

ICS 27.060

J 98

JB

中华人民共和国机械行业标准

JB/T 10440—2004

目 次

前言	IV
引言	V
1 范围	1
2 规范性引用文件	1
3 术语和定义	1
4 燃烧方式的选择	3
5 炉膛有效容积的确定及炉膛热力特性参数计算式	4
5.1 炉膛有效容积的确定方法	4
5.2 主要炉膛热力特性参数计算式	6
6 切向燃烧方式炉膛热力特性参数及燃烧器工况参数的选择	8
6.1 热力特性参数的选取原则	8
6.2 切向燃烧方式炉膛热力特性参数(BMCR 工况)推荐范围	8
6.3 塔式布置锅炉的炉膛热力特性及燃烧器工况参数选择	8
6.4 切向燃烧方式直流式燃烧器工况参数(BMCR 工况)的选择	9

10.1 锅炉燃烧性能保证的内容	18
10.2 锅炉燃烧效率的确定	18
10.3 锅炉最低不投油稳燃负荷率 (BMLR) 的确定	19
10.4 燃烧烟气 NO_x 排放浓度限值	20
附录 A (资料性附录) 煤的着火稳定性指数 R_w 及燃尽特性指数 R_f 的确定	21
A.1 煤的着火稳定性指数 R_w	21
A.2 煤的燃尽特性指数 R_f	22
附录 B (资料性附录) 煤灰的结渣特性指数 R_z 的确定	24
附录 C (资料性附录) 煤粉在上排一次风喷嘴 (或上排三次风喷嘴) 中心到屏下缘平均停留时间 τ 的计算	25
附录 D (资料性附录) 卫燃带修正系数 ζ 的推导	26
附录 E (资料性附录) 降低 NO_x 生成浓度的措施	26
附录 F (资料性附录) 切向燃烧锅炉下炉膛水冷壁污染系数 ζ_x 值的选择	28
附录 G (资料性附录) 不同煤质条件下推荐的磨煤机及制粉系统类型	28
附录 H (资料性附录) 煤质特性、炉膛热力特性参数及燃烧器工况参数对 q_4 的影响	29
H.1 煤质特性的影响	29
H.2 炉膛热力参数的影响	29
H.3 燃烧器工况参数的影响	29
附录 I (资料性附录) 防止燃烧器区域结渣的措施	29
I.1 总则	29
I.2 煤灰本身的结渣特性	29
I.3 影响炉内烟气温度的因素	29
I.4 烟气流场的影响 (切向燃烧方式)	30
I.5 吹灰器的选用及布置	30
附录 J (资料性附录) 防止水冷壁外壁高温腐蚀的措施	30
图 1 切向燃烧锅炉炉膛结构尺寸示意图	4
图 2 对冲燃烧锅炉炉膛结构尺寸示意图	5
图 3 W 型火焰燃烧锅炉炉膛结构尺寸示意图	5
图 4 塔式布置锅炉炉膛结构尺寸示意图	6
图 5 大气压力与海拔的相关图	17
图 6 根据煤质特性 (V_d 及 A_d) 推荐的 α 取值范围	18

表 8	配中间储仓式制粉系统(热风送粉)的对冲燃烧方式燃烧器工况参数(BMCR 工况)的推荐范围	12
表 9	W 型火焰燃烧方式炉膛热力特性参数(BMCR 工况)的推荐范围	13
表 10	W 型火焰燃烧方式双旋风筒分离式燃烧器工况参数(BMCR 工况)的推荐范围	14
表 11	W 型火焰燃烧方式双调风旋流式燃烧器的工况参数(BMCR 工况)的推荐范围	14
表 12	保证锅炉额定出力及出口蒸汽参数允许的煤质变化范围	15

前 言

本标准为首次发布。

本标准的附录 A、附录 B、附录 C、附录 D、附录 E、附录 F、附录 G、附录 H、附录 I、附录 J 为资料性附录。

本标准由中国机械工业联合会提出。

本标准由全国锅炉标准化技术委员会（CSBTS/TC73）归口。

本标准起草单位：哈尔滨普华煤燃烧技术开发中心、哈尔滨锅炉厂有限责任公司、上海锅炉厂股份有限公司、东方锅炉（集团）股份有限公司、北京巴布科克·威尔科克斯有限公司、武汉锅炉集团有限公司。

本标准主要起草人：谢毓麟、陈春元、侯栋岐、张加安、张琦恩、韩 宾、霍锁善、邬兆春、曹荫钰、郑文学、胡仁德。

引 言

我国主要电站锅炉制造厂家已有近半个世纪的设计制造经验,能够生产燃用国内各类燃料所需的电站锅炉设备,在适应中国国情方面有许多独到的特点。20世纪80年代初,又陆续引进了一些国外公司技术,经过消化吸收和进一步优化,可以说从设计制造技术上已经达到了世界先进水平。锅炉实际运行情况表明,绝大多数锅炉机组具有良好的性能,但也有部分锅炉机组不尽完善,因此,有必要总结锅炉设计运行经验,形成中国统一的设计规范,以指导机械行业大型锅炉燃烧设备的性能设计,同时为用户提供选型参考。

大型煤粉锅炉 炉膛及燃烧器性能设计规范

直吹式制粉系统 direct-fired coal pulverization system

本标准规定了直吹式制粉系统的术语、分类、技术要求、试验方法、检验规则、标志、包装、运输和贮存。

锅炉排出干烟气中含有的初始 NO_x 浓度, NO_x 是 NO_2 、 NO 和其他微量氮氧化物的总称。

4 燃烧方式的选择

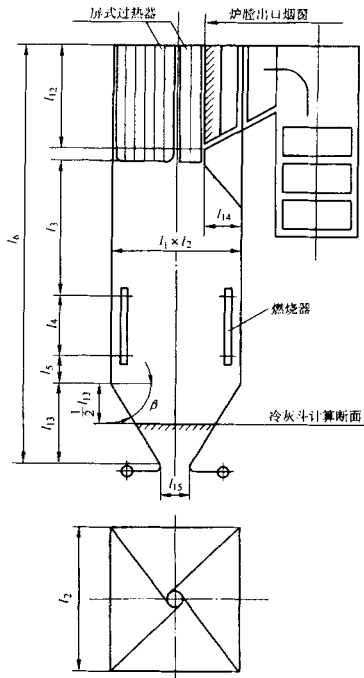
4.1 燃烧方式的选择主要依据煤质特性。煤质特性依据 GB/T 212、GB/T 213、GB/T 219、GB/T 476

5 炉膛有效容积的确定及炉膛热力特性参数计算式

5.1 炉膛有效容积的确定方法

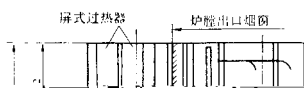
应按下述三项原则计算炉膛有效容积:

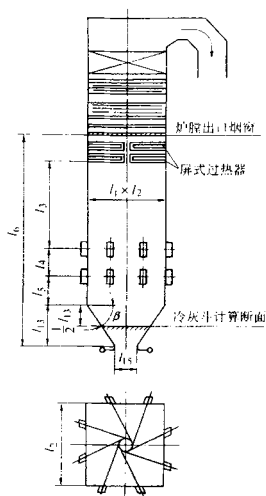
- a) 对于切向燃烧锅炉炉膛出口烟窗截面, 一般规定为炉膛后墙折焰角尖端垂直向上直至顶棚管形成的假想平面, 如图 1 所示。布置在上述假想平面以内 (即炉膛侧) 的屏式受热面横向间距如果 ≤ 457 mm, 则该屏区应从炉膛有效容积中扣除; 对于对冲燃烧锅炉及 W 型火焰燃烧锅炉横向间距 > 457 mm 的屏式受热面, 一般超出折焰角尖端垂直向上的平面 (见图 2、图 3), 则炉膛出口烟窗可以沿水平烟道向后移至出现受热面横向间距 ≤ 457 mm 的截面, 但是不能超出后墙水冷壁 (对于 W 型锅炉指上炉膛后墙水冷壁) 延伸的平面; 对于塔式锅炉炉膛出口烟窗为一水平假想平面, 在该平面向下的受热面管束, 其水平方向管子中心线间距均应大于 457 mm, 如图 4 所示。
- b) 炉膛冷灰斗区有效容积只计上半高度, 认为下半高度是死滞区, 不计在炉膛有效容积内。
- c) 炉膛截面积按水冷壁管中心线所围成的矩形平面计算, 当设计带有较大的切角 (小直角边 $l_{11} > \sqrt{l_1 l_2} / 10$, 对于 W 型锅炉则为 $\sqrt{l_6 l_2}$) 时, 如图 3 所示, 则其炉膛有效容积应按切角壁面包裹的实际体积计算。



注: 图示的切向燃烧锅炉的后竖井为单烟道布置, 也有用双烟道平行挡板调温的炉型。

图 1 切向燃烧锅炉炉膛结构尺寸示意图





注：图示的塔式炉为切向燃烧方式，另外，也有对冲燃烧及 W 型燃烧方式塔式炉

图 4 塔式布置锅炉炉膛结构尺寸示意图

注：图 1—图 4 中符号说明如下：

- l_1 ——炉膛深度，前后墙水冷壁管中心线间的距离，单位为 m；
- l_2 ——炉膛宽度，左右墙水冷壁管中心线间的距离，单位为 m；
- l_3 ——对于切向及对冲燃烧锅炉为燃烧器最上排一次风喷嘴中心线（对燃用无烟煤的切向燃烧锅炉采用中间储仓式热风送粉系统，而三次风喷嘴布置在一次风喷嘴中心标高以上时，则为最上排三次风喷嘴）至屏最下排管中心线的距离，单位为 m；对于塔式布置锅炉为最上排一次风喷嘴（或三次风喷嘴）中心线至炉内水平管最下排管中心线的距离，单位为 m；
- l_4 ——最上排一次风喷嘴（或三次风喷嘴，参见 l_3 说明）至最下排一次风喷嘴中心线间的距离，单位为 m；

5.2.1 炉膛容积热负荷 q_v

炉膛容积热负荷 q_v 计算式如下:

$$q_v = N_r/V \dots\dots\dots (3)$$

式中:

q_v ——炉膛容积热负荷, 单位为 kW/m^3 ;

N_r ——锅炉输入热功率, 单位为 kW ;

V ——炉膛有效容积, 单位为 m^3 。

W型火焰燃烧方式锅炉不计算燃烧器区壁面热负荷。

6.4.4 选择切向燃烧方式直流式燃烧器工况参数时应遵从以下原则:

- a) 单一次风喷嘴最大允许热功率的选取与炉膛截面积及煤灰熔融特性温度有关。炉膛截面积增

加, 则单一次风喷嘴最大允许热功率可增加; 煤灰熔融特性温度升高, 则单一次风喷嘴最

表 3 (续)

机组容量等级		300MW	600MW
二次风率 %	低 V_{daf} 煤	75~86	75~86
	烟 煤	75~82	75~82
	褐 煤	75~85	65~80
二次风速度 m/s	低 V_{daf} 煤	40~48	42~50
	烟 煤	45~52	46~56
	褐 煤	45~55	46~56
炉膛出口过量空气系数	低 V_{daf} 煤	1.2~1.25	1.2~1.25
	烟 煤	1.2~1.25	1.2~1.25
	褐 煤	1.2~1.25	1.2~1.25

- b) HP、RP、MPS 型磨煤机直吹式制粉系统均需要有备用磨煤机，因而均需有一次风喷嘴备用层；双进双出钢球磨煤机一般不设备用磨煤机，也不设备用一次风喷嘴；风扇磨煤机需要备用 1~2 台磨煤机。

表7 配直吹式制粉系统的对冲燃烧方式燃烧器工况参数(BMCR 工况)的推荐范围

机组容量等级		300MW	600MW
燃烧器只数	低 V_{daf} 煤	16~24	24~36
	烟煤	16~32	24~48
燃烧器层数	低 V_{daf} 煤	2~4	2~4
	烟煤	2~4	2~4
一次风温度 $^{\circ}\text{C}$	低 V_{daf} 煤	150~200 ^a	150~200 ^a
	烟煤	70~100	70~100
一次风率 %	低 V_{daf} 煤	16~25	16~25
	烟煤	16~25	16~25
一次风速度 m/s	低 V_{daf} 煤	14~20	14~20
	烟煤	14~24	14~24
二次风温度 $^{\circ}\text{C}$	低 V_{daf} 煤	320~380	320~380
	烟煤	300~360	300~360
二次风率 %	低 V_{daf} 煤	58~72	58~72
	烟煤	71~80 ^c	71~80 ^c
乏气风率 ^b %	低 V_{daf} 煤	8~13	8~13
	烟煤	—	—
二次风内环风速度 m/s	低 V_{daf} 煤	16~22	16~22
	烟煤	16~26	16~26

W 型火焰燃烧方式炉膛热力特性参数(BMCR 工况)的推荐范围见表 9。

表 9 W 型火焰燃烧方式炉膛热力特性参数(BMCR 工况)的推荐范围

表 10 W 型火焰燃烧方式双旋风筒分离式燃烧器工况参数(BMCR 工况)的推荐范围

机组容量等级	300MW	
	直吹式	中间储仓式
制粉系统型式		
前后拱燃烧器总数	20~32	20~36
一次风温度 ℃	90~120	110~180
一次风率 %	10~20	15~23

表 12 保证锅炉额定出力及出口蒸汽参数允许的煤质变化范围

煤种	干燥无灰基挥发分 V_{daf} %		收到基灰分 A_{ar} %	收到基低位发热量 $Q_{net,v,ar}$ kJ/kg	
	设计值	偏差值	偏差值	设计值	偏差值
无烟煤	8~12	±1	±4	≥20 800	±1 670
贫煤	12~20	±2	±5	≥20 800	±1 670
低挥发分烟煤	20~30	±5	+5 -10	≥16 700	±1 400
高挥发分烟煤	>30	±5	+5 -10	≥16 700	±1 400
褐煤	>37		±5	≥12 500	+1 000 -500

注 1: 干燥无灰基挥发分小于 8% 的无烟煤, 煤质允许变化范围另行商定。
注 2: 表中各种煤, 当其对应的收到基低位发热量低于表中所列数值时, 其允许偏差值可适当调整。
注 3: 当灰的变形温度 DT 下降 (比设计煤) 时, 固态排渣炉仍应不严重结渣。

9.3 下排一次风喷嘴中心至冷灰斗拐点的距离 l_5 的选取原则

下排一次风喷嘴中心至冷灰斗拐点的距离 l_5 的选取, 要考虑为下半部分燃烧器进入的燃料提供一个燃烧空间, 特别是直流式燃烧器, 下摆时不能使火焰冲刷灰斗斜坡, 造成水冷壁结渣或过烧、爆管。

对于切向燃烧方式锅炉, 此距离 (l_5) 与炉膛截面尺寸 ($l_{16}=(宽+深)/2$) 有关, 300 MW 级锅炉 l_5 一般在 3.5 m~5.0 m 之间; 600 MW 级锅炉 l_5 一般在 4.5 m~5.5 m 之间, 遇有强结渣煤时取高值。当采用摆动式燃烧器时一般不宜小于按 $l_5 = 0.213 l_{16} + 1.48$ 求得的尺寸; 对冲燃烧方式锅炉, 当锅炉容量增大时, 可增加炉膛宽度, 故 l_5 值一般取 2.4 m~3.6 m, 遇有结渣强的煤种可取高值。

另外, 由于受下列情况影响, 而无法减小 l_5 值:

- 对于多数燃料, 特别是易结渣煤种, 需要在下排燃烧器至冷灰斗之间布置一层吹灰器时;
- 对于风扇磨煤机, 由于机体本身比较高, 磨煤机上部又需布置分离器、分配器、膨胀节等;
- 双进双出钢球磨煤机分离器有时不座在磨煤机上, 煤粉管道标高被抬高, 下一次风喷嘴中心线标高只好抬高, 距离 l_5 则相应加大。

9.4 切向燃烧方式炉膛截面的宽/深比 (l_2/l_1) 的选取

炉膛截面的宽/深比 (l_2/l_1) 应尽量趋近 1, 而不宜超过 1.20。

9.5 冷灰斗倾角 β 的选取

冷灰斗的倾角 β 一般采用 $50^\circ \sim 55^\circ$, 对于燃用结渣倾向强的煤种采用 55° 。

9.6 降低 NO_x 生成浓度的措施

降低 NO_x 生成浓度的措施见附录 E。

9.7 对炉膛及燃烧器设计布置的要求

炉膛及燃烧器设计布置时应采取措施, 减少炉膛出口截面的烟温及烟量分布不均匀性。各种燃烧方式都应避免煤粉火焰冲刷水冷壁, 以防止结渣、高温腐蚀和造成水冷壁管内传热恶化。

9.8 混煤的燃烧特性

燃用混煤时应注意分析被混煤种的燃烧特性。一般有以下规律: 混煤的着火及燃烧稳定性靠近易燃

9.10 燃烧器一次风出口温度选择需考虑的因素

DL 435 规定的磨煤机出口允许最高温度（见表 13）可供选择燃烧器一次风出口温度时参考。

表 13 磨煤机出口允许的最高温度

磨煤机类型	用空气作干燥剂	用烟气空气混合物作干燥剂
-------	---------	--------------

式中:

n ——煤粉的均匀性系数。

注:一般情况下,配离心式分离器的制粉设备, $n \approx 1.1$; 双流惯性式分离器的, $n \approx 1.0$; 单流惯性式的, $n \approx 0.8$; 配旋转式分离器的, $n \approx 1.2$ 。

当燃用劣质烟煤时按下式选取:

$$R_{90} = 5 + 0.35V_{\text{daf}} \quad \dots\dots\dots(16)$$

当燃用褐煤及油页岩时,煤粉细度为:

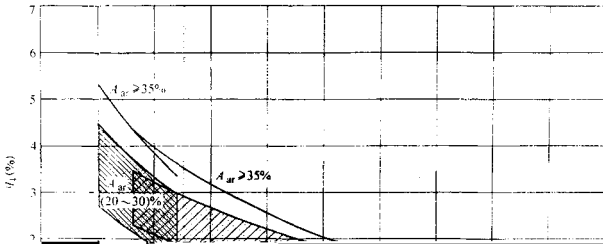
$R_{90} = 35\% \sim 50\%$ (挥发分高时取大值,挥发分低时取小值), $R_{1000} < 1\% \sim 3\%$ 。

表 14 根据煤质特性 (R_w 、 V_{daf} 、 A_{ar}) 推荐的 q_4 取值范围

灰分 A_{ar}	燃烧方式	固体未完全燃烧热损失 q_4 , %						
		着火稳定性指数 R_w						
		$(V_{daf}, \%)$						
		3.86~4.02 (5~8)	4.02~4.24 (8~12)	4.24~4.40 (12~15)	4.40~4.67 (15~20)	4.67~5.21 (20~30)	5.21~5.75 (30~40)	褐煤
低灰分 $A_{ar} \leq 10\%$	切向、对冲 燃烧		1.6~1.35	1.35~1.2	1.2~0.9	0.9~0.55	0.55~0.4	
	W型火焰 燃烧	1.9~1.55	1.55~1.1					
中等灰分 $20\% \leq A_{ar} \leq 30\%$	切向、对冲 燃烧		3.4~1.8	2.9~1.55	2.6~1.2	2.1~0.75	1.45~0.5	1.2~0.4
	W型火焰 燃烧	4.5~2.3	3.4~1.5					
高灰分 $A_{ar} \geq 35\%$	切向、对冲 燃烧		4.2~3.5	3.5~3.1	3.1~2.4	2.4~1.6	1.6~1.2	1.2~1.0
	W型火焰 燃烧	5.3~4.3	4.2~3.3					

注1: 对于灰分在10%~20%及30%~35%的范围 q_4 可从图6中查找其相应范围值。

注2: 表中的 q_4 值是按收到基低位发热量计算的。



*BMLR*除与煤质特性有关外，还与燃烧方式，炉膛热力参数，燃烧器设计型式、数量，磨煤机特性、台数，煤粉细度以及制粉系统与锅炉的匹配有关。

表 15 各型燃烧方式的锅炉最低不投油稳燃负荷率(*BMLR*)推荐值

附录 A
(资料性附录)

煤的着火稳定性指数 R_w 及燃尽特性指数 R_f 的确定

A.1 煤的着火稳定性指数 R_w

着火温度是一个系统温度。规范条件下测定煤粉着火温度可以用来比较煤粉气流的着火性能。另一方面，考虑到在实际燃烧装置中，煤粉的着火热来源于系统本身，即煤粉是被煤粉燃烧所产生的热量通过一定形式的回流而点燃的，因此，仅由着火温度一项指标来预测实际燃烧装置中的火焰稳定性是不全面的，还必须考虑其他一些反映煤粉着火后的燃烧特性的影响，如最大燃烧反应速率 (W_{Imax}) 及其相应的温度 (T_{Imax}) 等。

左右出现的小峰为水分析出峰，到达一定温度时煤样开始剧烈反应——着火，曲线陡然升高。取 DTG 曲线上相应拐点（或外推始点）对应的温度为着火温度 t 。随着温度升高而相继出现的两个峰，则分别表示挥发分和焦炭中易燃部分、焦炭中难燃部分这两部分的燃烧过程。燃烧峰的位置反映了燃烧进行过程相应的温度，出现晚说明燃烧所需温度区域高，峰顶高说明反应剧烈，峰下的面积则表示试样在相应

式中:

A' 、 B' 、 C' 、 D' ——分别为 G_2 、 $T_{2\max}$ 、 τ_{98} 、 τ'_{98} 各特征指标应得的燃尽等级数, 见表 A.2;
 a' 、 b' 、 c' 、 d' ——系数, 分别为 G_2 、 $T_{2\max}$ 、 τ_{98} 、 τ'_{98} 各指标所占的权数。

表 A.2 各特征指标划定的燃尽等级

燃尽等级	燃尽性能	难燃峰下烧掉的 燃料量 G_2 mg	难燃峰顶时温度 $T_{2\max}$ °C	煤粉燃尽时间 τ_{98} min	煤焦燃尽时间 τ'_{98} min
1	极易燃尽	≤0.6	≤520	≤14	≤2.5
2	易燃尽	0.6~1.2	520~580	14~15	2.5~3.5
3	中等燃尽	1.2~1.8	580~640	15~16	3.5~4.5
4	难燃尽	1.8~2.4	640~700	16~17	4.5~5.5
5	极难燃尽	>2.4	>700	>17	>5.5
权数		0.33	0.26	0.14	0.27

由一些电厂燃用的炉前煤热分析结果计算出的 R_w 、 R_j 值及由灰熔融特征温度及灰成分计算出的煤灰结渣特性指数 R_z 值列于表 A.3。

表 A.3 一些 300MW 级以上电厂实际燃用的炉前煤的 R_w 、 R_j 、 R_z 数据

电厂名称	设计煤种	实际燃用煤种	实际燃用煤种的 V_{daf} 、 A_{ar} 、 $Q_{net, var}$ 、 R_w 、 R_j 、 R_z					
			V_{daf} %	A_{ar} %	$Q_{net, var}$ MJ/kg	R_w	R_j	R_z
阳逻	晋东南混煤	山西、河南、陕西 等地混煤	13.9	22.06	22.69	4.69	3.07	1.1
汉川	晋东南潞安贫煤	河南产地煤	16.58	29.22	20.28	4.52	6.54	1.06

表 A.3 (续)

电厂名称	设计煤种	实际燃用煤种	实际燃用煤种的 V_{daf} 、 A_{ar} 、 $Q_{net,v,ar}$ 、 R_w 、 R_j 、 R_z					
			V_{daf} %	A_{ar} %	$Q_{net,v,ar}$ MJ/kg	R_w	R_j	R_z
沙角 A	山西雁北煤	大同	34.83	24.84	20.01	5.99	6.54	0.77
石横	山东肥城烟煤	山西晋中、太原、 山东肥城	30.10	19.75	23.67	5.40	5.18	1.66
大连	晋北烟煤	晋北烟煤	34.71	18.7	22.24	5.42	3.74	1.00

表B.1中:

$$B/A = \frac{\text{CaO} + \text{MgO} + \text{Fe}_2\text{O}_3 + \text{Na}_2\text{O} + \text{K}_2\text{O}}{\text{SiO}_2 + \text{Al}_2\text{O}_3 + \text{TiO}_2} \quad \text{..... (B.1)}$$

$$G = \frac{100 \times \text{SiO}_2}{\text{SiO}_2 + \text{Fe}_2\text{O}_3 + \text{CaO} + \text{MgO}} \quad \text{..... (B.2)}$$

从表B.1中 ST 、 B/A 、 G 、 $\text{SiO}_2/\text{Al}_2\text{O}_3$ 四个指数,并根据各指数的预报准确率,采用加权平均的方法,给出了一个统一的评分判别标准,构成了一个新的煤灰结渣特性综合判别指数 R_z :

$$R_z = 1.24 \times (B/A) + 0.28 \times (G) + 0.0023ST + 0.010G + 5.42 \quad \text{..... (B.3)}$$

附录 D
(资料性附录)

卫燃带修正系数 ζ 的推导

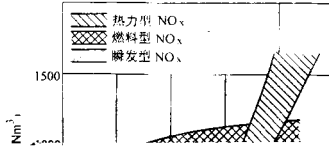
D.1 按前苏联1973年版《锅炉机组热力计算标准方法》，光管水冷壁污染系数 $\zeta_g = 0.35 \sim 0.55$ ；卫燃带污染系数 $\zeta_w = 0.2$ 。本计算中把光管水冷壁的 ζ_g 取为1，则按比例有卫燃带时：

$$\zeta_w = 0.2 / (0.35 \sim 0.55) = 0.57 \sim 0.36, \text{ 平均 } \zeta_w = 0.465.$$

D.2 当有卫燃带时，对燃烧器区壁面积的修正和修正系数的选取按下式推导：

取计算区域为上下排一次风喷嘴中心（当有三次风喷嘴时，为上排三次风喷嘴中心至下排一次风喷嘴中

- 2) 对于对冲燃烧旋流式燃烧器见图E.3。
- c) 降低火焰温度
- 1) 降低空气预热器出口热风温度；
 - 2) 燃烧器处烟气再循环，此法不仅能降低局部峰值温度，也使氧浓度降低；
 - 3) 把大火焰改成多股小火焰。



附录 F

(资料性附录)

切向燃烧锅炉下炉膛水冷壁污染系数 ζ_x 值的选择炉膛水冷壁污染系数 ζ_x 值的计算式如下:

$$\zeta_x = 0.4(R_z - 1) \dots \dots \dots (F.1)$$

式中:

 R_z ——煤灰结渣特性指数, 见附录 B 中的公式 (B.3)。

在污染系数 $\zeta_x \leq 0.1$ 时, 沾污轻微, 按干净炉膛计算; 在污染系数 $\zeta_x \geq 1$ 时, 沾污严重, 按沾污炉膛计算; 当 $0.1 < \zeta_x < 1$ 时, 按下式计算:

$$\vartheta_x^* = \vartheta_g + \zeta_x (\vartheta_z - \vartheta_g) \dots \dots \dots (F.2)$$

式中:

 ϑ_x^* ——下炉膛出口烟气温度, 单位为 $^{\circ}\text{C}$; ϑ_g ——按干净炉膛计算出的下炉膛出口温度, 单位为 $^{\circ}\text{C}$; ϑ_z ——按沾污炉膛计算出的下炉膛出口温度, 单位为 $^{\circ}\text{C}$ 。

式 (F.1) 中的煤灰结渣指数 R_z 未考虑软化温度 ST 与变形温度 DT 之间温差的影响, 当 ST 与 DT 的差值较小时可适当增加由 R_z 计算出的 ζ_x 值。

水冷壁的污染除与煤质有关外, 还与炉膛设计有关, 采取有效的防止结渣的措施, 可在一定程度上减轻污染, 降低污染系数 ζ_x 。

附录 G

(资料性附录)

不同煤质条件下推荐的磨煤机及制粉系统类型

磨煤机及制粉系统的选择与煤的挥发分 V_{daf} 、着火稳定性指数 R_w 、冲刷磨损指数 K_e 及水分 M_w 有关, 推荐见表 G.1。

表 G.1 磨煤机及制粉系统的类型选择

煤种	V_{daf} %	R_w	K_e	M_w %	磨煤机及制粉系统
无烟煤	<10	<4.13	不限	≤ 15	钢球磨煤机中间储仓热风送粉系统 双进双出钢球磨煤机直吹式系统
贫煤	10~20	<4.24	不限	≤ 15	同无烟煤
		>4.24	不限	≤ 15	钢球磨煤机中间储仓热风送粉系统
		>4.24	≤ 5.0	≤ 15	中速磨煤机直吹式系统
烟煤	20~37	>4.67	≤ 5.0	$\leq 15^a$	中速磨煤机直吹式系统
		>4.67	>5.0	$\leq 15^a$	双进双出钢球磨煤机直吹式系统
劣质烟煤	20~37	<5.0	不限	$\leq 15^a$	同贫煤

附录 H

(资料性附录)

煤质特性、炉膛热力特性参数及燃烧器工况参数对 q_a 的影响

H.1 煤质特性的影响

常规分析中主要根据煤的 V_{daf} 、 A_{ar} 以及 $Q_{\text{net,v,ar}}$ 等来判别煤质特性。 V_{daf} 高易于着火稳燃, A_{ar} 高则不利于燃尽, 在 V_{daf} 相同条件下 $Q_{\text{net,v,ar}}$ 高有利于着火燃尽。由于 V_{daf} 中的成分不同, 相同的 V_{daf} 值的煤发热量有高低, 特别是对于低 V_{daf} 煤种影响明显, 因此有条件时, 应做热天平分析, 求得 R_w 、 R_j 指数, 对 R_w 、 R_j 低的煤种应在炉膛及燃烧器设计上采取加强燃烧的措施。

H.2 炉膛热力参数的影响

炉膛对煤粉燃尽的影响表现在空气动力场及温度场。

良好的空气动力场有利于煤的着火、充分混合和具有良好的炉膛充满度, 使煤粉在炉内有较长的燃烧路程和燃尽时间。

为了取得较高的燃尽度在煤灰结渣倾向不是很强时, 应采用较高的截面热负荷 q_F 及燃烧器区壁面热负荷 q_{Hr} 。 q_F 及 q_{Hr} 高, 则火焰中心温度水平高, 有利于加快燃烧速率。在正常的炉膛充满度条件下, 上排一次风喷嘴中心至屏下缘的距离 l_3 长, 则可增加煤粉在炉内最小的停留时间, 有利于燃尽, 特别是对于 V_{daf} 较低的煤种尤为重要。

H.3 燃烧器工况参数的影响

燃烧器工况参数包括风率、风速、风温及煤粉细度等。高的风温和较细的煤粉有利于燃尽。—

1.4 烟气流场的影响（切向燃烧方式）

烟气流场在切向燃烧方式中主要表现在实际切圆直径 d_{aj} 的大小。如果 d_{aj} 偏大，则火焰容易贴壁，易引起结渣。

影响实际切圆直径 d_{aj} 的主要因素有：

a) 一、二次风射流动量

动量大，则射流不宜偏斜，通常加大风速对防止气流贴壁有利。

b) 假想切圆直径

假想切圆直径偏大将导致实际切圆直径 d_{aj} 增大。

c) 燃烧器的布置及结构合理性

若燃烧器布置不合理，则射流在其两侧压力差的作用下易产生偏斜，压差越大，偏斜越大；燃烧器